

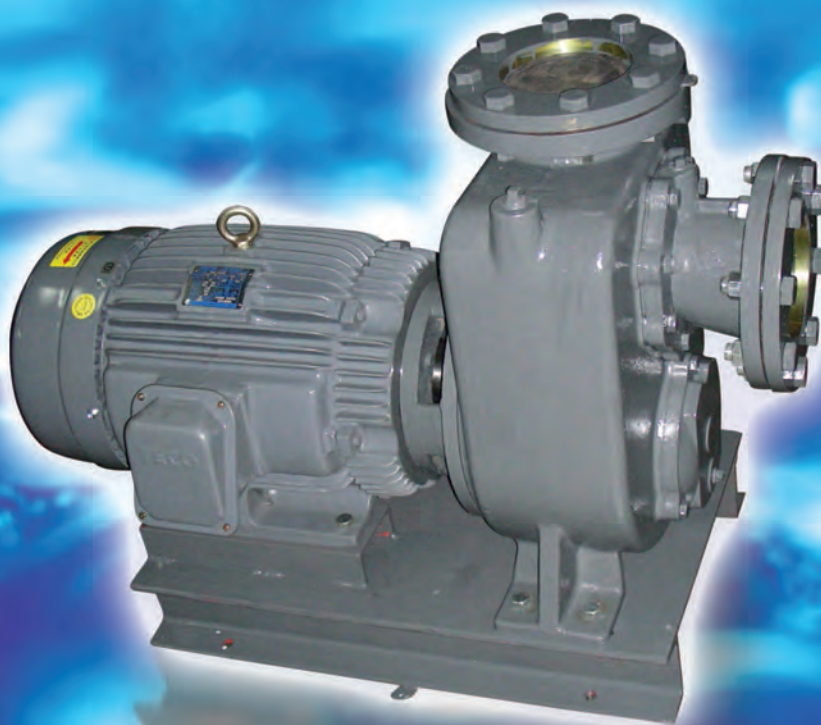


中川泵浦

CHUNG CHUAN PUMP

ISO 9001:2000 認證

MS 型同軸自吸式泵浦



誠信 · 專業 · 創新

2006.02

Trustworthy · Professional · Creative



MS 型同軸自吸式泵浦

機型：MS 最高揚程：45M 最大水量：10m³/min 口徑：1 1/2"-8" 馬力：1-50HP

特點

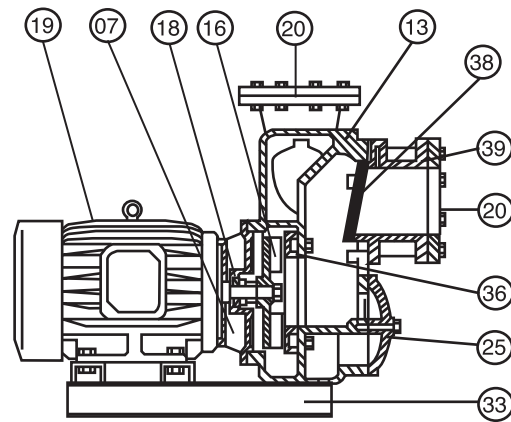
1. 同軸直接式構造，效能高、體型小、重量輕，不佔用空間，按裝方便。視需要亦可採聯軸式。
2. 採用鎢鋼機械軸封，抗磨損，不損軸心，免入棉紗之麻煩，延長抽水機壽命。
3. 本體特殊構造自吸能力高，揚水時間短。
4. 葉輪採開放式，污水雜物的輸送能力強。
5. 特殊副葉片之設計可消除軸向動力，動力損失比採平衡孔少。
6. 只要最初一次加水運轉，即可免除往後灌水的麻煩。
7. 材質可選購FC.BC.SUS304.SUS316、耐磨鋼。

用途

1. 產業工廠給水、排水用。
2. 建築工事給水、排水用。
3. 農耕栽培灌溉、排水用。
4. 下水道及淨化槽排水用。
5. 污水處理場排水用。
6. 化學工廠給水、排水用。

構造圖

編號	零件名稱	材 質		
07	中 承 座	FC 20	304	316
13	泵浦本體	FC 20	304	316
16	葉 輪	FC 20	304	316
18	機械軸封	SIC		
19	馬 達			
20	凸 緣	FC 20	304	316
25	除 污 蓋	FC 20	304	316
33	機 座	FC 20/SS 40		
36	磨 擦 板	FC 20	304	316
38	閥 舌	NBR		
39	閥 座	FC 20	304	316



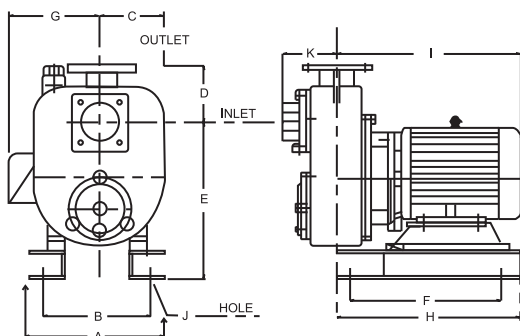
MS 型同軸自吸式泵浦外型尺寸表

型 式 (TYPE)	口 徑 (in)	馬 力 (HP)	極 數 (P)	A	B	C	D	E	F	G	H	I	J	K
MS01-40A	1-1/2"	1	2	156	125	96	109	208	220	147	260	320	10	136
MS02-40A	1-1/2"	2	2	171	140	96	118	218	220	158	260	363	10	136
MS03-40A	1-1/2"	3	2	171	140	96	118	218	220	260	260	363	10	136

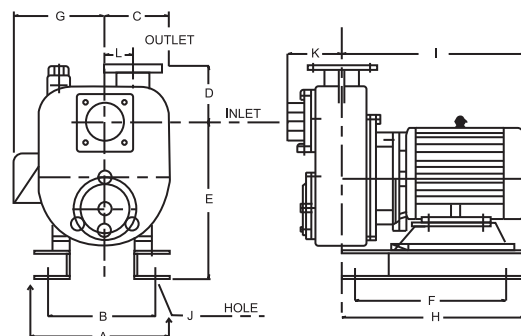
型 式 (TYPE)	口 徑 (in)	馬 力 (HP)	極 數 (P)	A	B	C	D	E	F	G	H	I	J	K	L
MS03-50A	2"	3	2	171	140	116	112	216	220	158	260	357	10	156	42
MS03-65A	2-1/2"	3	2	171	140	116	112	216	220	158	260	357	10	156	42
MS03-80A	3"	3	2	171	140	116	112	216	220	158	260	357	10	156	42

型 式 (TYPE)	口 徑 (in)	馬 力 (HP)	極 數 (P)	A	B	C	D	E	F	G	H	I	J	K	L
MS05-50A	2"	5	2	200	250	50	305	415	300	310	150	450	14	160	620
MS07-50A	2"	7-1/2	2	260	230	50	305	457	360	363	150	500	14	160	660
MS10-80A	3"	10	2	280	240	120	375	535	370	405	180	530	15	175	705
MS15-80A	3"	15	2	280	240	120	375	535	460	440	180	660	15	175	820
MS20-80A	3"	20	2	320	280	120	375	535	460	440	180	660	19	175	750
MS25-100A	4"	25	2	325	285	125	375	543	520	500	210	720	19	185	920

MS01-40A/MS02-40A/MS03-40A

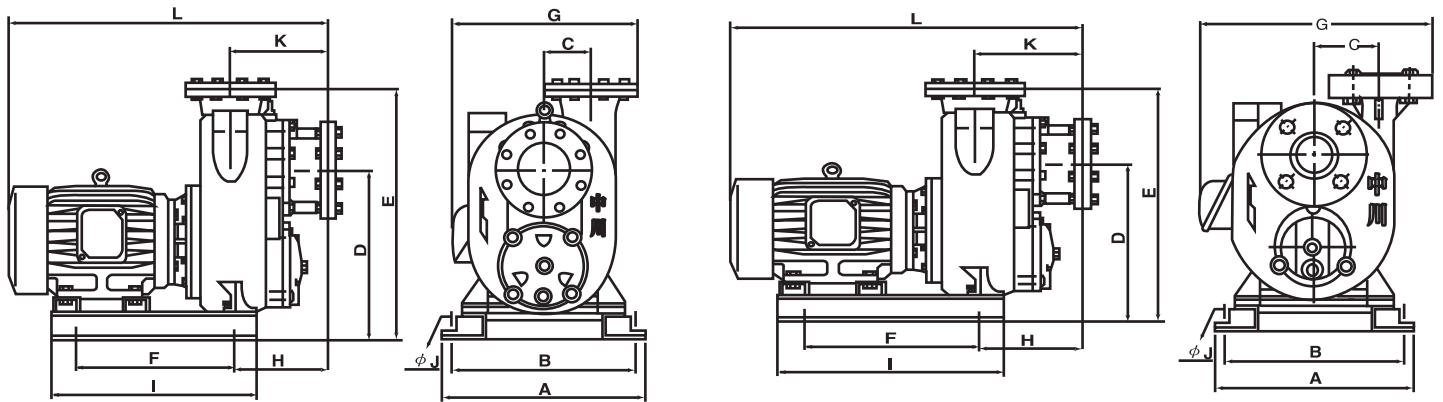


MS03-50A/MS03-65A/MS03-80A





MS 型同軸自吸式泵浦外型尺寸圖



● 3"以上尺寸

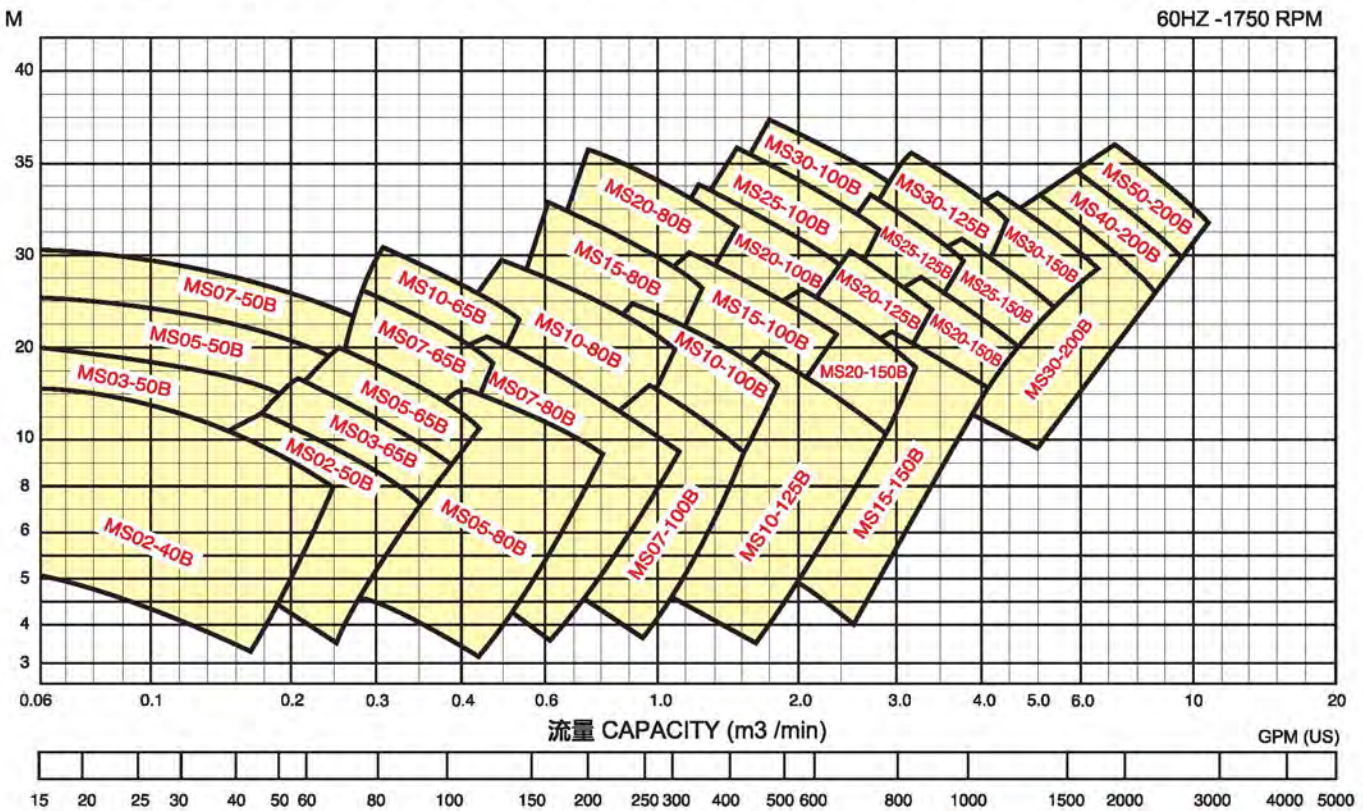
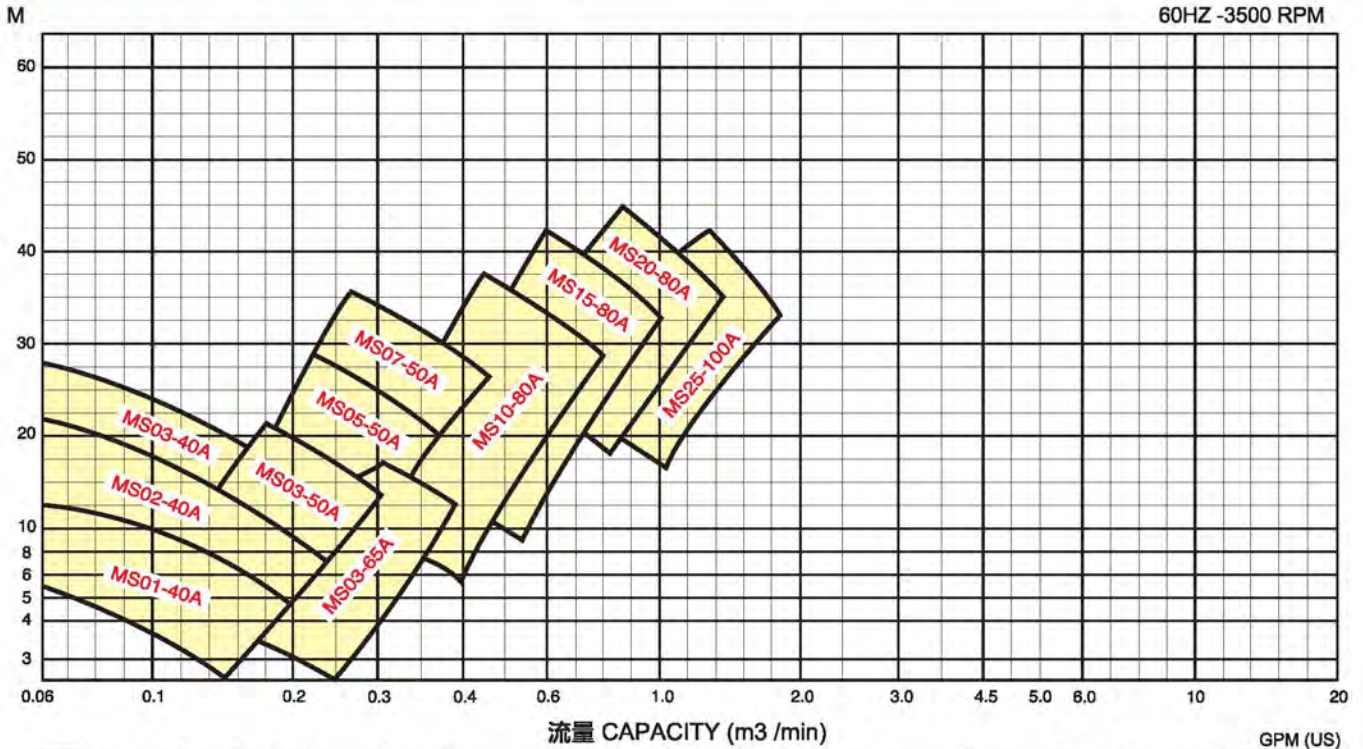
● 1 1/2"-2 1/2" 尺寸

MS 型同軸自吸式泵浦尺寸表

型式 (TYPE)	口徑 (in)	馬力 (HP)	極數 (P)	A	B	C	D	E	F	G	H	I	J	K	L
MS02-40B	1-1/2"	2	4	210	170	50	283	400	400	280	100	440	15	110	605
MS02-50B	2"	2	4	210	170	50	283	400	400	280	100	440	15	110	610
MS03-50B	2"	3	4	210	170	50	283	400	400	310	100	480	15	110	650
MS05-50B	2"	5	4	285	265	50	295	420	460	360	105	500	15	115	670
MS07-50B	2"	7-1/2	4	285	265	50	310	450	510	395	105	560	15	115	730
MS03-65B	2-1/2"	3	4	210	170	80	283	400	400	325	120	480	15	130	670
MS05-65B	2-1/2"	5	4	285	265	80	295	420	460	375	120	500	15	130	690
MS07-65B	2-1/2"	7-1/2	4	285	265	80	310	460	510	410	120	560	15	130	750
MS10-65B	2-1/2"	10	4	340	320	80	320	480	540	410	120	600	15	130	790
MS05-80B	3"	5	4	330	310	105	345	460	490	380	140	520	15	150	730
MS07-80B	3"	7-1/2	4	330	310	105	345	480	530	415	140	580	15	150	790
MS10-80B	3"	10	4	340	320	105	360	510	550	415	140	610	15	160	820
MS15-80B	3"	15	4	340	320	105	370	520	640	470	140	720	19	160	930
MS20-80B	3"	20	4	380	350	105	375	530	700	470	140	780	19	160	990
MS07-100B	4"	7-1/2	4	360	340	126	370	540	540	430	150	590	19	160	840
MS10-100B	4"	10	4	360	330	126	380	540	560	430	150	620	19	170	870
MS15-100B	4"	15	4	360	330	126	390	550	650	490	150	730	19	170	980
MS20-100B	4"	20	4	420	380	126	395	560	710	490	150	790	19	170	1040
MS25-100B	4"	25	4	450	410	126	410	580	730	530	150	810	21	170	1060
MS30-100B	4"	30	4	450	410	126	410	580	730	530	150	810	21	170	1060
MS10-125B	5"	10	4	425	385	135	420	580	580	460	170	640	19	190	940
MS15-125B	5"	15	4	450	440	135	430	600	670	510	170	750	19	190	1050
MS20-125B	5"	20	4	450	410	135	435	610	740	510	170	820	21	190	1120
MS25-125B	5"	25	4	480	430	135	450	620	760	550	170	840	21	190	1140
MS30-125B	5"	30	4	480	430	135	480	650	760	550	170	840	21	190	1140
MS15-150B	6"	15	4	490	425	150	460	646	700	530	210	780	19	230	1070
MS20-150B	6"	20	4	490	430	150	465	650	750	530	210	850	21	230	1140
MS25-150B	6"	25	4	520	470	150	480	660	790	570	210	870	21	230	1160
MS30-150B	6"	30	4	520	470	150	510	690	790	570	210	870	21	230	1160
MS30-200B	8"	30	4	550	500	170	650	830	820	710	230	900	21	250	1300
MS40-200B	8"	40	4	580	550	170	650	830	850	710	230	950	21	250	1350
MS50-200B	8"	50	4	720	690	170	650	830	950	710	230	1050	21	250	1450



MS 型同軸自吸式泵浦性能曲線圖



* 本公司有變更資料之權利，訂購時請先確認