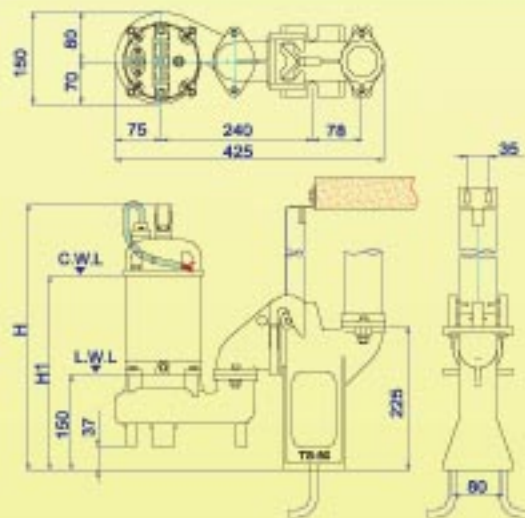


外型尺寸圖 Dimensions

TS-50

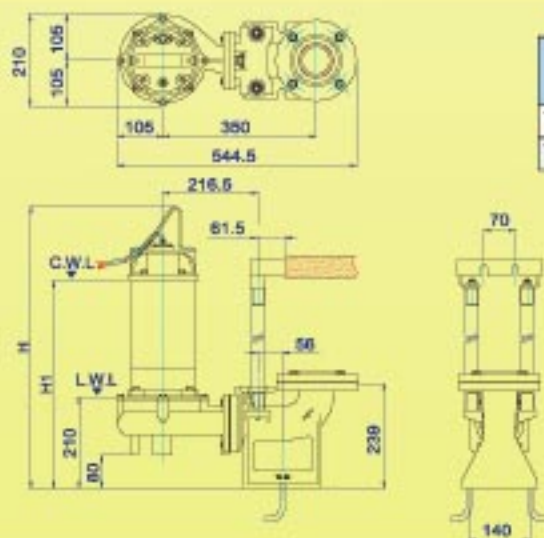


型號	馬力		Unit: mm	
	HP	kW	H	H1
TCV-4	1/2	0.4	422	307
TCV-8	1	0.75	502	377

- (選擇配備)
- 導軌: L 40x40x 15 (角鋼)
 - 固定架螺栓: 2-M8
 - 基礎螺栓: 2-M10

C.W.L.: 連續運轉水位
L.W.L.: 最低運轉水位

TM



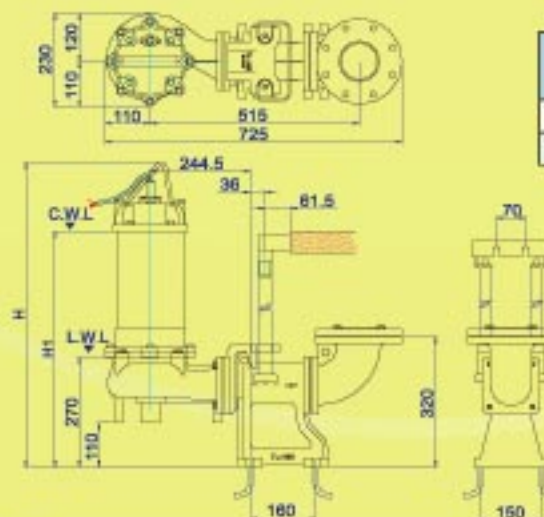
型號	馬力		Unit: mm	
	HP	kW	H	H1
TCV-15	2	1.5	650	480
TCV-22	3	2.2	670	500

- (選擇配備)
- 導軌: 2-25A (1" 鋼管)
 - 固定架螺栓: 2-M10
 - 基礎螺栓: 2-M12

C.W.L.: 連續運轉水位
L.W.L.: 最低運轉水位

TM-50 : 出口 50mm (2")
TM-80 : 出口 80mm (3")

TL



型號	馬力		Unit: mm	
	HP	kW	H	H1
TCV-37	5	3.7	745	580
TCV-55	7.5	5.5	785	620

- (選擇配備)
- 導軌: 2-25A (1" 鋼管)
 - 固定架螺栓: 2-M10
 - 基礎螺栓: 4-M12

C.W.L.: 連續運轉水位
L.W.L.: 最低運轉水位

TL-80 : 出口 80mm (3")
TL-100 : 出口 100mm (4")

CEMCO



CV—沉水式不阻塞泵 CD—不阻塞附攪拌泵



T-CV(CD) : 著脫式

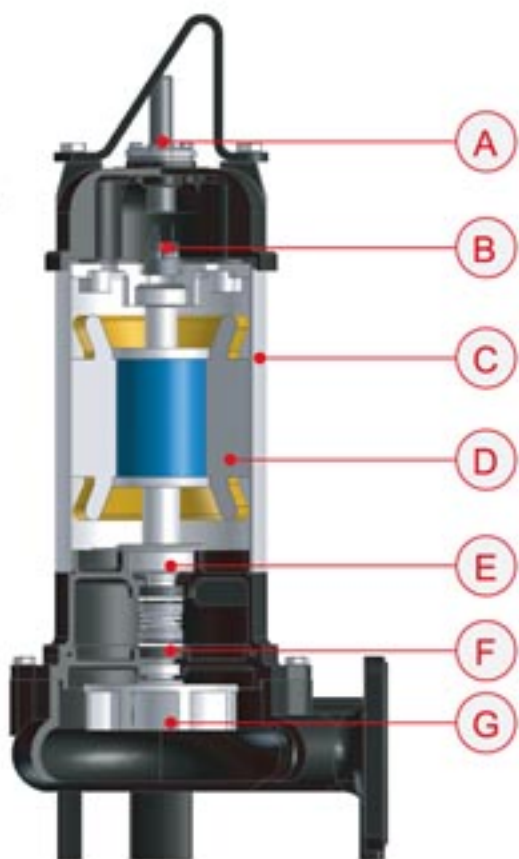
A-CV(CD) : 自動型

CV(CD)V : 自立型



特點 Features

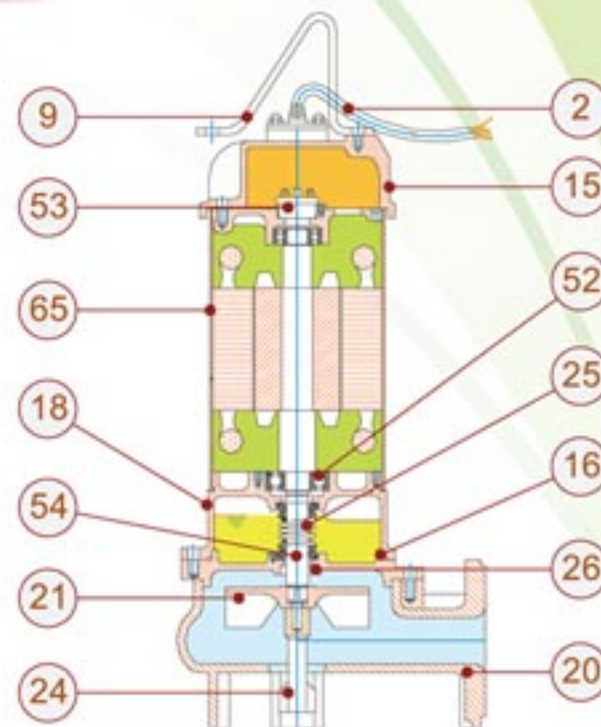
- A. 美規UL認證電纜線—**
耐油、耐候、耐溫(105°C)；水切處理可杜絕水氣入侵。
- B. 馬達保護器—**
全機型配備，防止欠相、反轉、堵轉...等異常損壞狀況。
- C. 不銹鋼馬達本體—**
SUS 304材質，防止砂孔及銹蝕。
- D. 沉水式高效能馬達—**
IP 68, F級絕緣。
- E. C3間隙軸承—**
重負荷型深溝滾珠，C3間隙。
- F. 高可靠度雙機械軸封—**
背對背雙機械軸封設計，ISO VG 32渦輪機油冷卻潤滑。
- G. 不阻塞葉輪—**
低磨耗量，不需調整底板間隙，節省維護保養成本。
- H. 模組化設計—**
 - 客製化服務。
 - 可選擇加裝「防漏檢知」，達到預知保養功能。
 - 2HP(含2HP)以下單相機種，可加裝自動浮球。



材質結構 Construction

NO	名稱	CV	CD
2	電纜線	STOW_UL	STOW_UL
9	把手	SS 41	SS 41
15	馬達蓋	FC 200	FC 200
16	油封座	FC 200	FC 200
18	中承座	FC 200	FC 200
20	泵浦本體	FC 200	FC 200
21	葉輪	FC 200	FC 200
24	攪拌葉輪		SUS 316
25	機械軸封	CA/CE	SIC/SIC
26	油封	NBR	NBR
52	軸承		
53	保護器		
54	主軸	SUS 410	SUS 410
65	馬達本體	SUS 304	SUS 304

註1:電纜線標準配備,單相為SJTOW,三相為STOW;
此外亦可供應歐規H07RNF材質。
註2:CV(D)-04, CV(D)-08 把手材質為 Nylon 6。
註3:CV(D)-04,馬達蓋為 Nylon 66。



規格表 Specification

機型 (CD)	自 立	輸出		揚程 M	流量 LPM	尺寸 (mm)							電纜 M	
		HP	KW			A	A1	A2	D	H	H1	H2		H3
CV-04-50	V	1/2	0.4	6	150	222	75	115	150	385	270	115	115	5
CV-08-50	V	1	0.75	9	200	222	75	115	150	465	340	115	115	5
CV-15-50/80	V	2	1.5	10	400	317	105	165	210	570	400	150	120	5
CV-22-50/80	V	3	2.2	11	500	317	105	165	210	590	420	150	120	5
CV-37-80/100		5	3.7	15	550	458	110	256	227	633	468	180	220	5
CV-55-80/100		7.5	5.5	20	650	458	110	256	227	673	508	180	220	5

註:電纜線可選擇加長至10M、15M、20M.....

用途 Applications

- 一般排水
- 污廢水處理 (液溫 0~40°C)
- 適用 pH 6~9
- 攪拌機型(CD,KCD)適用污泥濃度或含砂量高場所

型號	型式	輸出馬力	通過粒徑
CV	不阻塞污物	1/2~7.5HP	35~50mm
CD	不阻塞附攪拌	1/2~7.5HP	20~35mm

行業別	CV	CD	介質	CV	CD
屠宰場	■		磨耗性	■	■
釀酒廠	■		活性污泥		■
化工	■		水泥		■
營造	■	■	羽毛	■	
疏竣		■	煤渣	■	■
環保	■	■	消化污泥	■	
食品	■		鑽孔渣		■
旅館	■		飛灰	■	■
礦業	■	■	含氫污泥	■	
紙廠	■		研磨		■
石化	■		地下水	■	
電廠	■	■	港口泥沙	■	■
砂石	■	■	殘油	■	■
煉油	■		磨石水		■
橡膠	■		初級污泥	■	
水處理	■	■	製程	■	
鋼鐵	■	■	砂石污泥		■
紡織	■		污水、廢水	■	
電子廠	■	■	屠宰廢水	■	
自來水	■	■	循環污泥	■	■

型號說明 Models

前置碼	機型	馬力	口徑	附加碼
A—	CV—	15	80	V
A:浮球型	CV	kW x 10	mm	V:自立型
T:著脫式	KCV	04	50	
	CD	?	80	
	KCD	55	100	

性能曲線 Performance

